



一、 特点

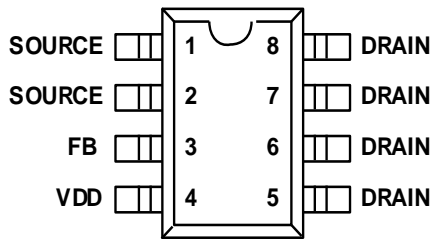
- 输入电压 85V~265V 全电压范围
- 内置 730V 功率 MOSFET
- 内部集成自启动电路
- 电流模式 PWM 控制
- VCC 工作电压范围: 10V~39V
- 固定开关频率: 60KHz
- 轻负载时自动进入跳周期模式
- 过温、过流、过压保护
- 内置欠压锁定

二、 产品应用

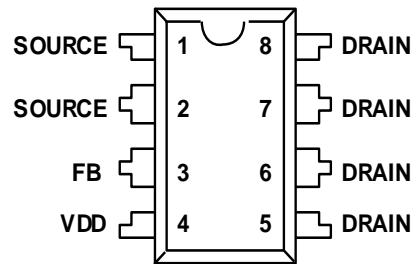
- AC/DC 电源适配器
- 电磁炉电源
- 空调电源
- AC/DC LED 驱动

三、 管脚定义及功能说明

- 管脚定义图



SOP-8



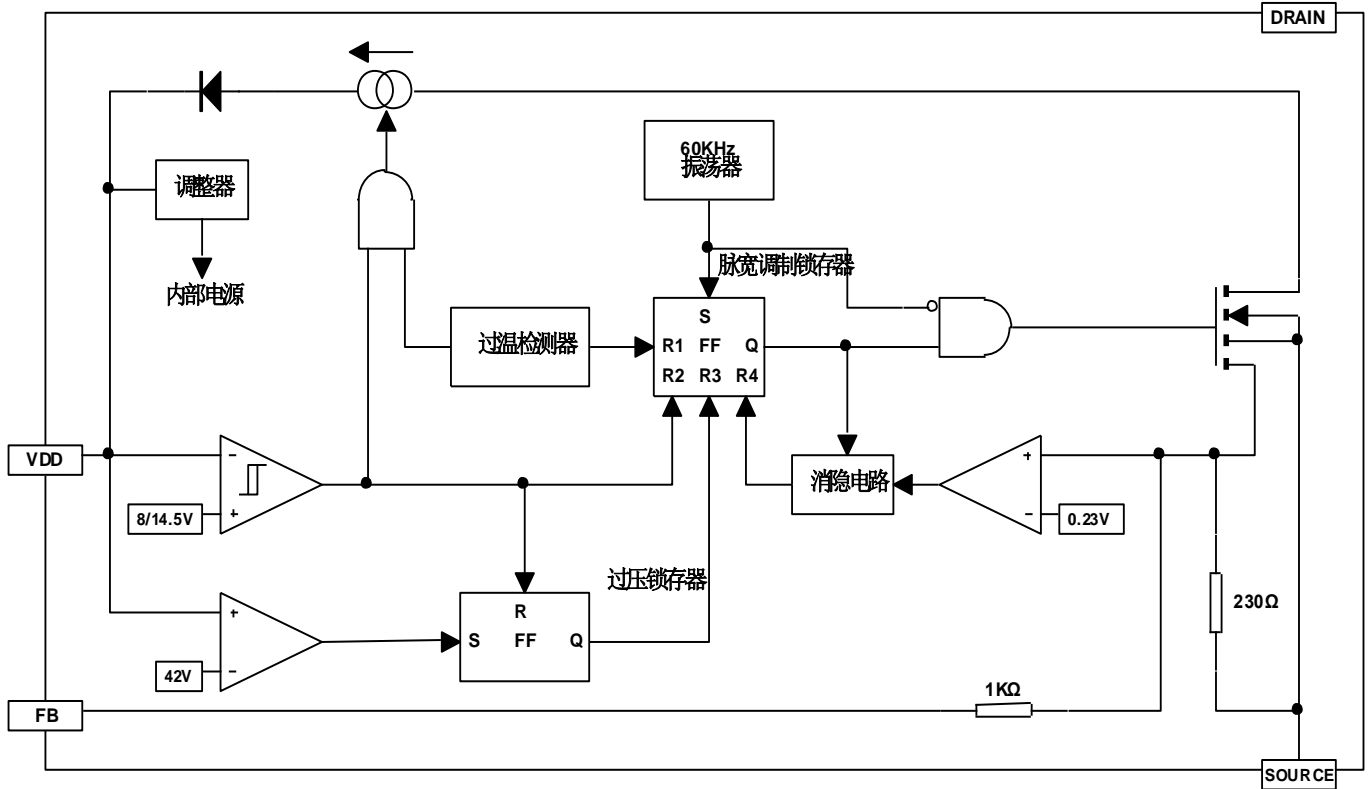
DIP-8

- 管脚功能说明

| 序号 | 名称 | 功能说明 |
|-----|--------|------------------------|
| 1、2 | SOURCE | 功率场效应管源端和线路接地参考。 |
| 3 | FB | 电流反馈输入端。 |
| 4 | VDD | 控制电路的电源。 |
| 5~8 | DRAIN | 接功率场效应管的漏端和高压启动电流源的漏端。 |



四、 内部方框图



五、 绝对最大额定值

| 符号 | 参数 | 额定值 | 单位 |
|--------------|---|----------|------------------|
| $V_{DS(sw)}$ | 开关漏源电压 ($T_j = 25\sim 125^\circ\text{C}$) | -0.3~730 | V |
| $V_{DS(st)}$ | 启动漏源电压 ($T_j = 25\sim 125^\circ\text{C}$) | -0.3~400 | V |
| I_D | 连续漏极电流 | 内部限制 | A |
| V_{DD} | 电源电压 | 0~50 | V |
| I_{FB} | 反馈电流 | 3 | mA |
| V_{ESD} | 静电放电: MM 模式 ($R=0\Omega; C=200\text{pF}$) | 200 | V |
| T_j | 结温 | 内部限制 | $^\circ\text{C}$ |
| T_c | 工作温度 | -40~150 | $^\circ\text{C}$ |
| T_{stg} | 贮藏温度 | -55~150 | $^\circ\text{C}$ |



六、 散热数据

| 符号 | 参数 | 最大值 | 单位 |
|-----------|---------|-----|------|
| Rthj-case | 管脚焊接温度: | | |
| | SOP-8 | 25 | °C/W |
| | DIP-8 | 15 | |
| Rthj-amb | 管脚周围温度: | | |
| | SOP-8 | 55 | °C/W |
| | DIP-8 | 45 | |

七、 电气特性 (Tj=25°C, VDD=18V, 除特殊说明外。)

功率管部分

| 符号 | 参数 | 测试条件 | 最小值 | 典型值 | 最大值 | 单位 |
|-------------------|----------|--|-----|-----|----------|----|
| BV _{DSS} | 漏源电压 | I _D =1mA; V _{FB} =2V | 730 | | | V |
| I _{DSS} | 关闭状态漏极电流 | V _{DS} =500V; V _{FB} =2V; Tj=125°C | | | 0.1 | mA |
| R _{DSon} | 导通阻抗 | I _D =0.4A I _D =0.4A; Tj=100°C | | 15 | 17 31 | Ω |
| tf | 下降时间 | I _D =0.1A; V _{IN} =300V | | 100 | | ns |
| tr | 上升时间 | I _D =0.2A; V _{IN} =300V | | 50 | | ns |
| C _{oss} | 漏电容 | V _{DS} =25V | | 40 | | pF |

电源部分

| 符号 | 参数 | 测试条件 | 最小值 | 典型值 | 最大值 | 单位 |
|---------------------|------------|--|-----|------|-----|----|
| I _{DDch} | 启动充电电流 | V _{DS} =100V; V _{DD} =5V ... V _{DDon} | | -1 | | mA |
| I _{DDoff} | 过温关断时充电电流 | V _{DD} =5V; V _{DS} =100V Tj > T _{SD} - T _{HYST} | 0 | | | mA |
| I _{DD0} | 无开关动作时工作电流 | I _{FB} =2mA | | 1 | 2 | mA |
| I _{DD1} | 正常工作电流 | I _{FB} =0.5mA; I _D =50mA | | 1.2 | 2.5 | mA |
| D _{RST} | 重新启动时间比 | | | 20 | | % |
| V _{DDoff} | 电源欠压关闭阈值电压 | | 6.5 | 7 | 8 | V |
| V _{DDon} | 电源启动阈值电压 | | 9 | 10.5 | 12 | V |
| V _{DDhyst} | 电源迟滞阈值电压 | | 2.8 | 3.5 | 4.2 | V |
| V _{DDovp} | 电源过压阈值电压 | | 38 | 42 | 46 | V |

振荡器部分

| 符号 | 参数 | 测试条件 | 最小值 | 典型值 | 最大值 | 单位 |
|------------------|------|---|-----|-----|-----|-----|
| F _{OSC} | 振荡频率 | V _{DD} =V _{DDoff} ... 35V; Tj=0 ... 100°C | 54 | 60 | 66 | KHz |



TC22(文件编号: S&CIC0924)

小功率开关电源控制器

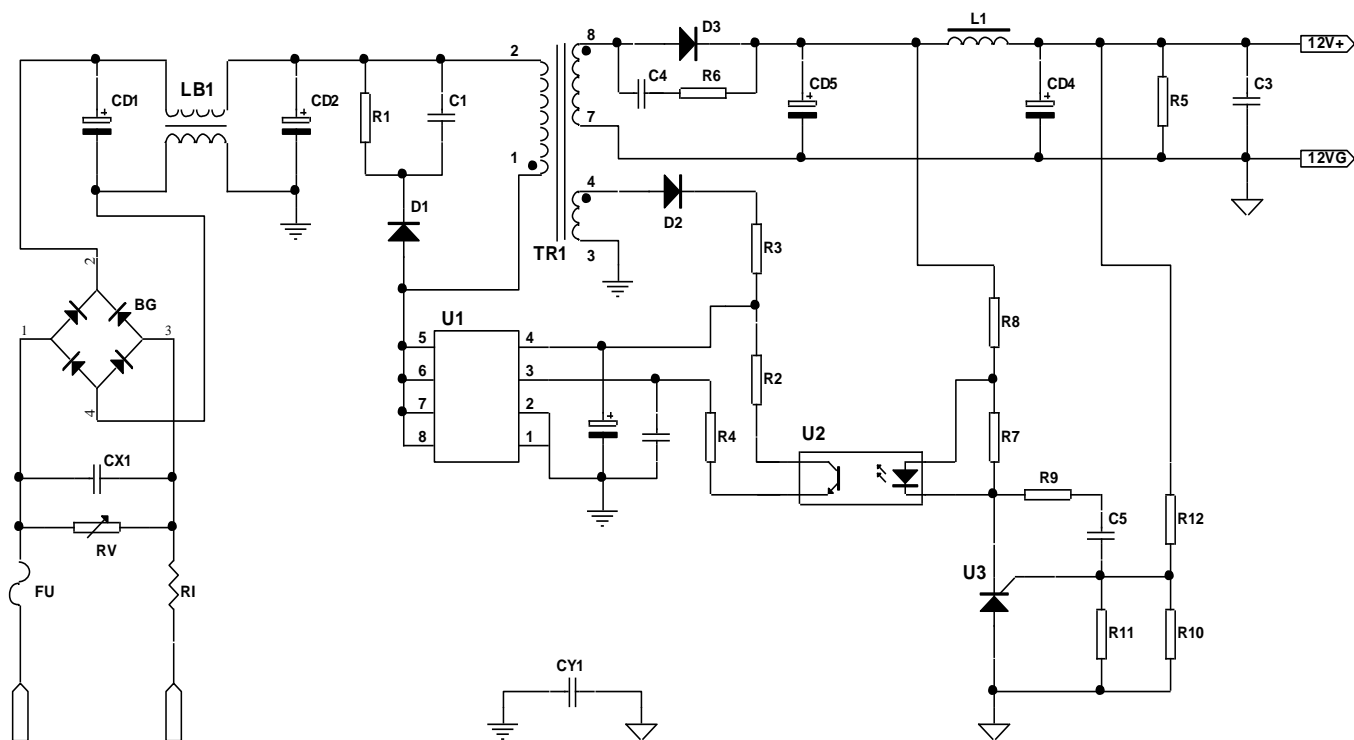
脉宽调制比较器部分

| 符号 | 参数 | 测试条件 | 最小值 | 典型值 | 最大值 | 单位 |
|-------------|-------------------------|-------------|------|-----|------|------------|
| G_{ID} | I_{FB} 相对 I_D 的电流增益 | | | 560 | | |
| I_{Dim} | 限流 | $V_{FB}=0V$ | 0.56 | 0.7 | 0.84 | A |
| I_{FBsd} | FB关断电流 | | | 0.9 | | mA |
| R_{FB} | FB端输入阻抗 | $I_D=0mA$ | | 1.2 | | k Ω |
| t_d | 电流感应关闭延时 | $I_D=0.4A$ | | 200 | | ns |
| t_b | 消隐时间 | | | 500 | | ns |
| t_{ONmin} | 最小打开时间 | | | 700 | | ns |

过热部分

| 符号 | 参数 | 测试条件 | 最小值 | 典型值 | 最大值 | 单位 |
|------------|--------|------|-----|-----|-----|-------------|
| T_{SD} | 过温关断温度 | | 140 | 170 | | $^{\circ}C$ |
| T_{HYST} | 过温关断迟滞 | | | 40 | | $^{\circ}C$ |

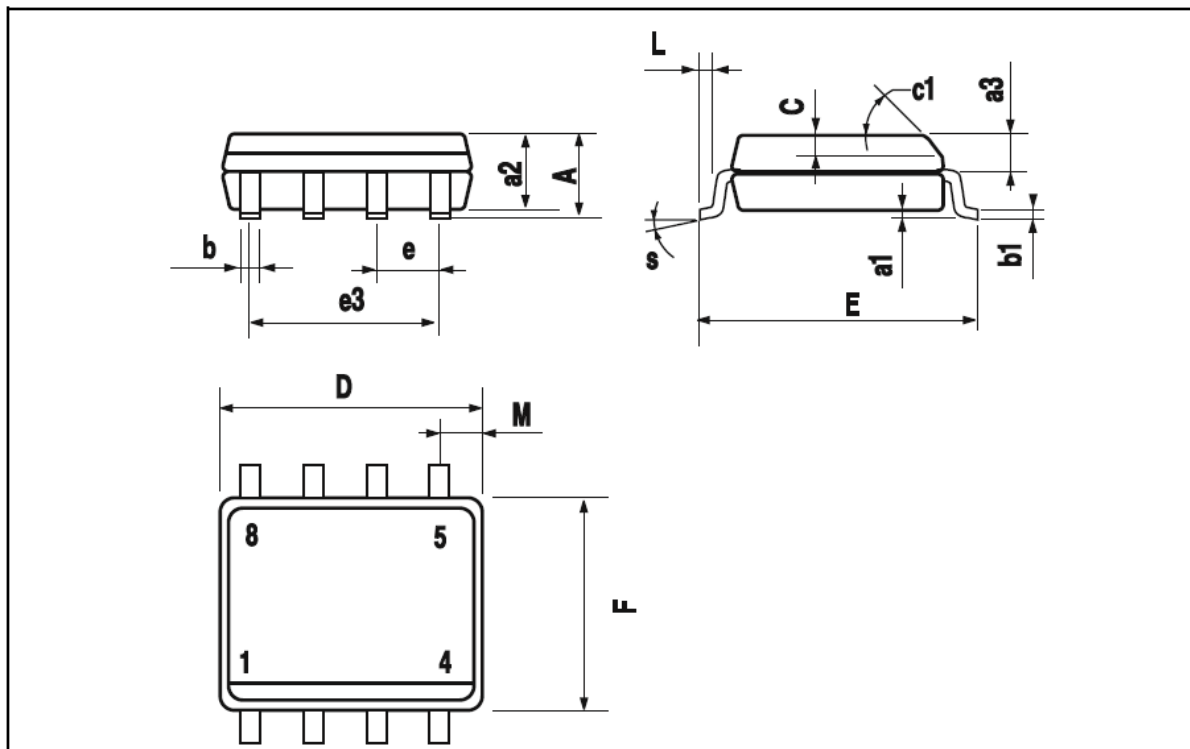
八、参考电路





九、 封装尺寸图

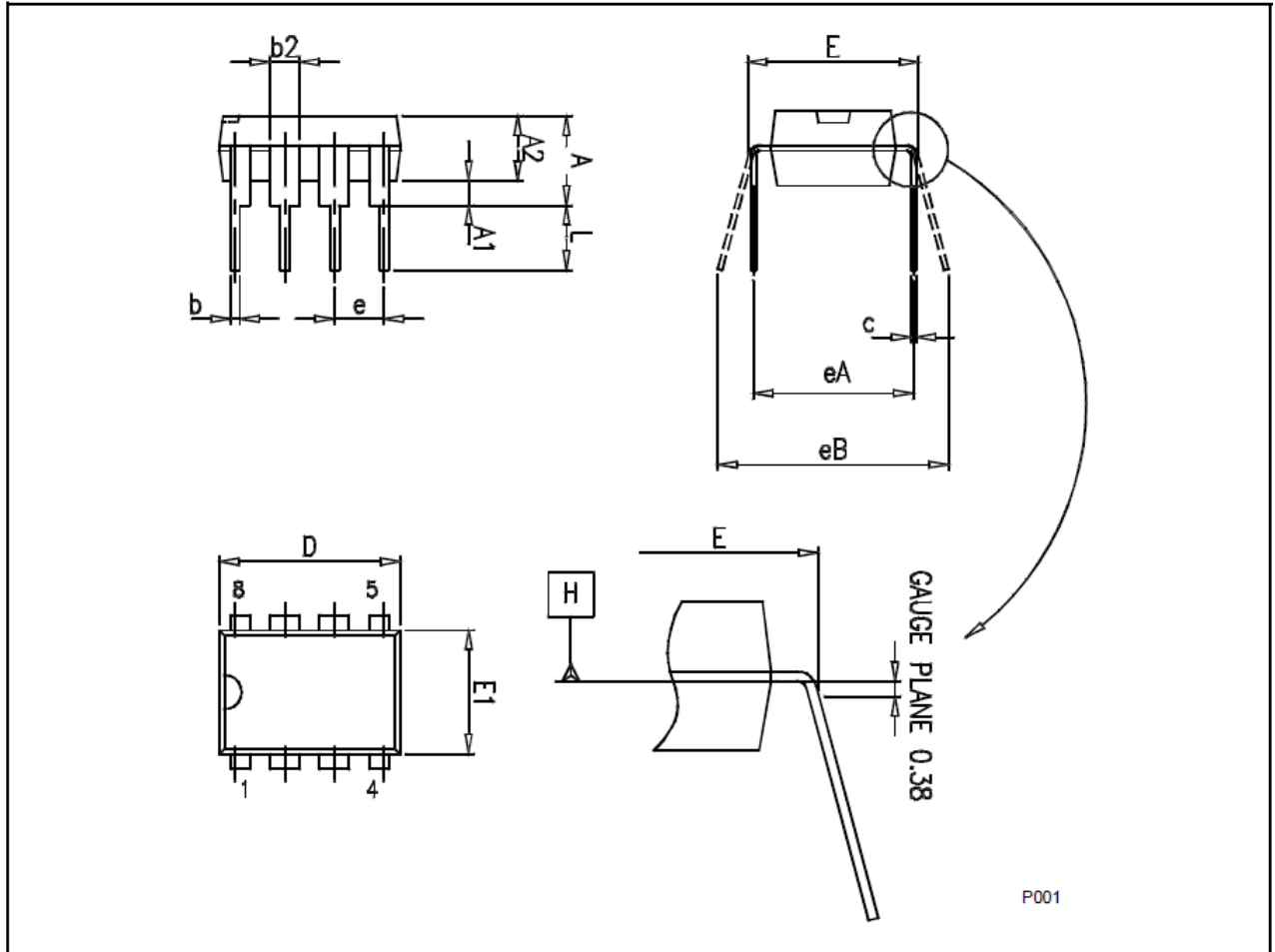
SOP-8



| 符号 | 毫米 | | | 英寸 | | |
|----|-----------|------|------|-------|-------|-------|
| | 最小 | 典型 | 最大 | 最小 | 典型 | 最大 |
| A | | | 1.75 | | | 0.068 |
| a1 | 0.1 | | 0.25 | 0.003 | | 0.009 |
| a2 | | | 1.65 | | | 0.064 |
| a3 | 0.65 | | 0.85 | 0.025 | | 0.033 |
| b | 0.35 | | 0.48 | 0.013 | | 0.018 |
| b1 | 0.19 | | 0.25 | 0.007 | | 0.010 |
| C | 0.25 | | 0.5 | 0.010 | | 0.019 |
| c1 | 45 (typ.) | | | | | |
| D | 4.8 | | 5 | 0.188 | | 0.196 |
| E | 5.8 | | 6.2 | 0.228 | | 0.244 |
| e | | 1.27 | | | 0.050 | |
| e3 | | 3.81 | | | 0.150 | |
| F | 3.8 | | 4 | 0.14 | | 0.157 |
| L | 0.4 | | 1.27 | 0.015 | | 0.050 |
| M | | | 0.6 | | | 0.023 |
| S | 8 (max.) | | | | | |
| L1 | 0.8 | | 1.2 | 0.031 | | 0.047 |



DIP-8



| 符号 | 毫米 | | |
|----|------|------|-------|
| | 最小 | 典型 | 最大 |
| A | | | 5.33 |
| A1 | 0.38 | | |
| A2 | 2.92 | 3.30 | 4.95 |
| b | 0.36 | 0.46 | 0.56 |
| b2 | 1.14 | 1.52 | 1.78 |
| c | 0.20 | 0.25 | 0.36 |
| D | 9.02 | 9.27 | 10.16 |
| E | 7.62 | 7.87 | 8.26 |
| E1 | 6.10 | 6.35 | 7.11 |
| e | | 2.54 | |
| eA | | 7.62 | |
| eB | | | 10.92 |
| L | 2.92 | 3.30 | 3.81 |