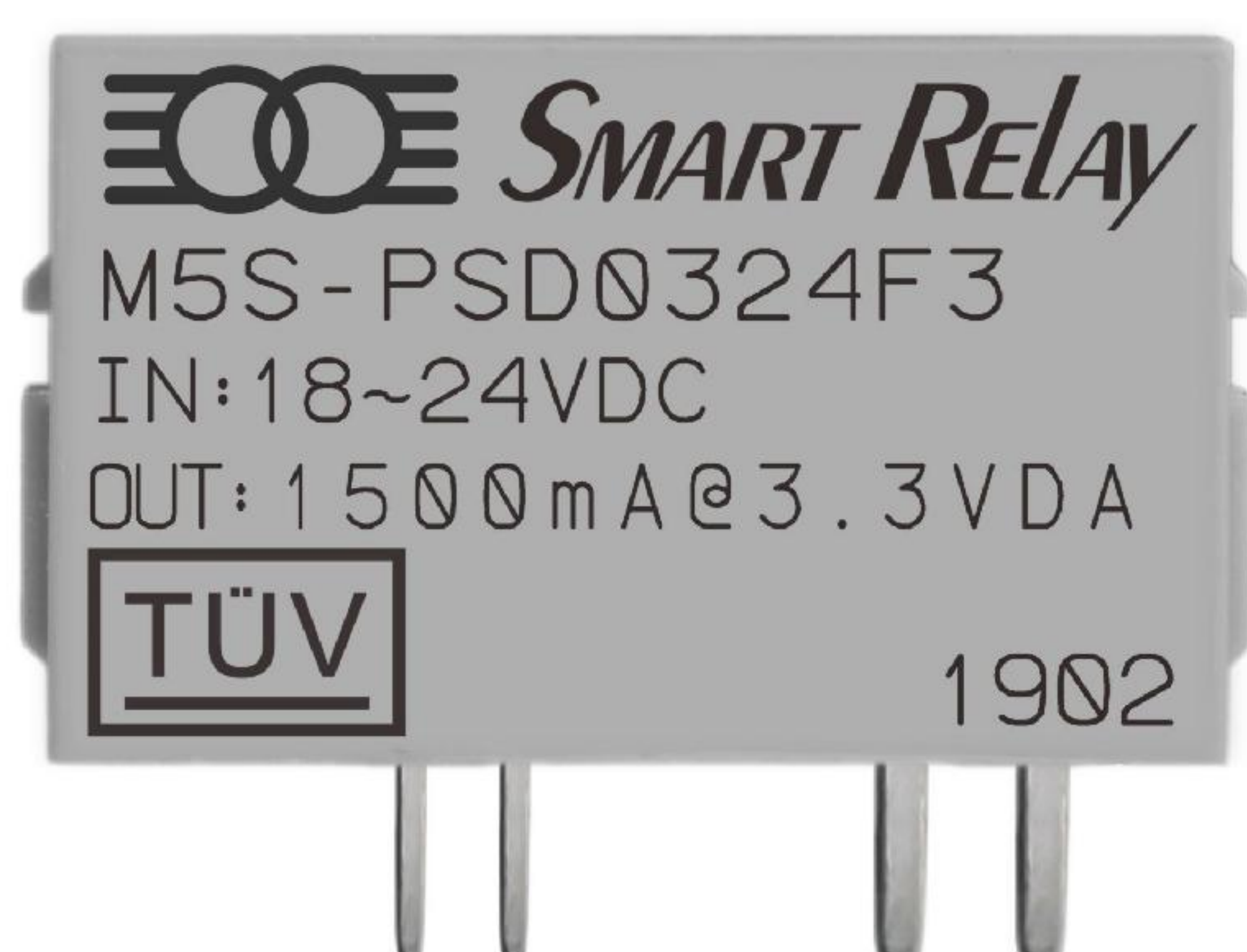


这是一款尺寸仅为 5mm 的 **电源转换模块**

M5S-PSD0324F3

具体产品信息如下~

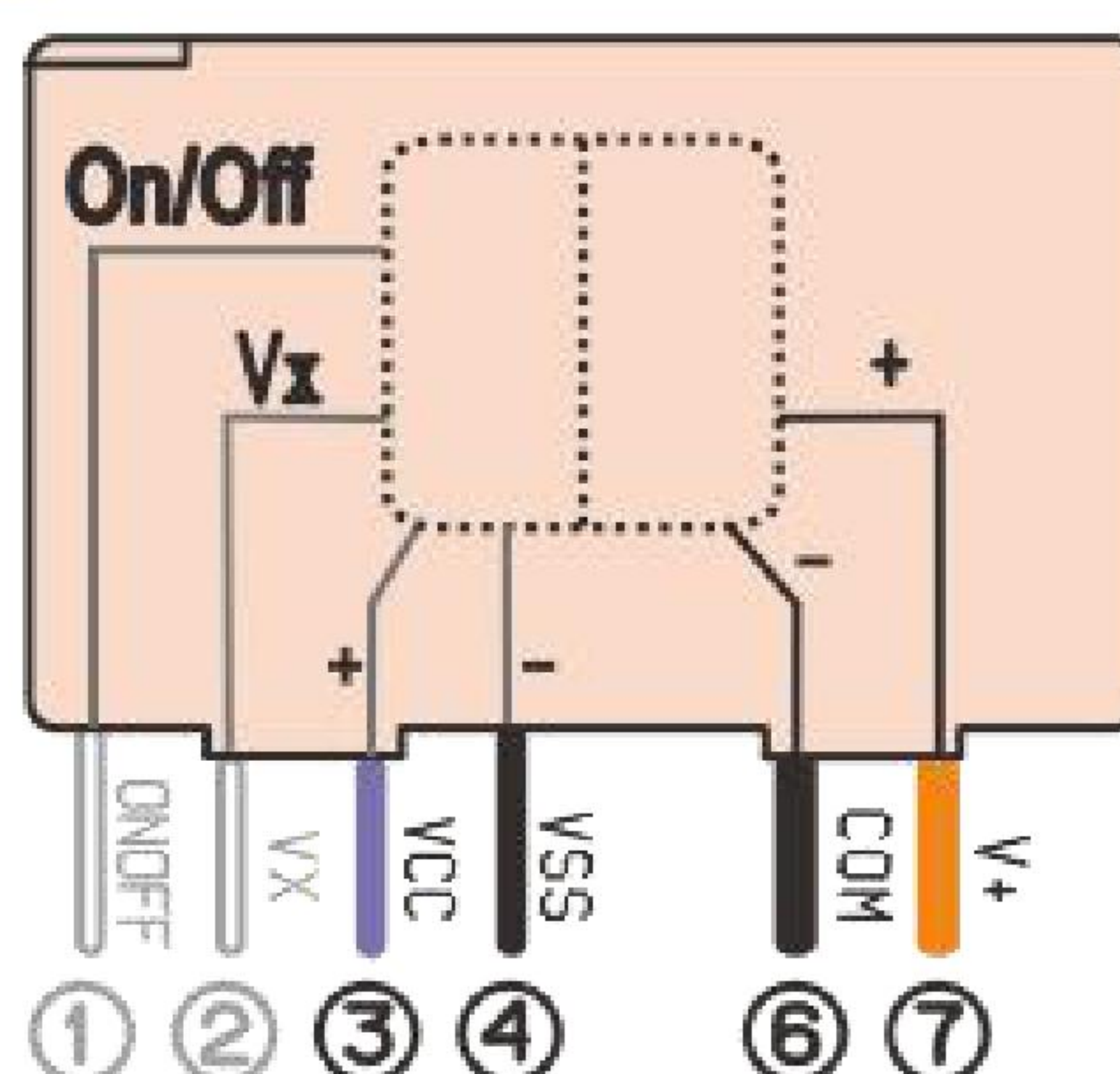
需要更详细信息请联系客服



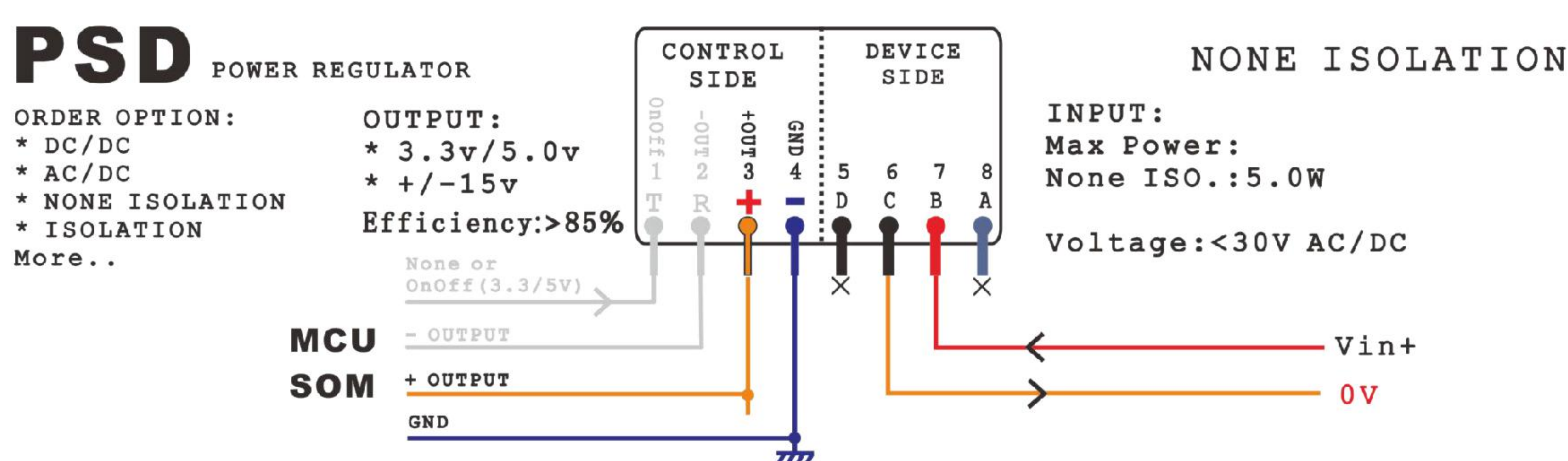
型号：M5S-PSD0324F3

电路索引图

PxD Power(DC/DC, None ISO.)



应用电路示意图



注：请注意脚位分布，M5S-PSD0324F3 脚位为 3、4、6、7 接线如图。

常用产品选型类别通配表

名称	型号	控制侧 (Control Side)		隔 离	设备侧 (Device Side)	电路 索引
		信号	电源(OUT)		电源(IN,VDD)	
不隔离 24V / 3.3V 电源	M5S-PSD0324F3	ON:L OFF:H	OutPut:VCC : 3.3V 1500mA	○	Input: DC:18~24V 25W	F3

产品简介

外尺寸：20.0 x 12.5 x 5.0mm (窄型封装)

电气引脚：规范一致，可实现 Pin 对 Pin

引脚间距：2.54mm(0.1 英寸)，4~6 引脚。

外壳设计：带卡扣，可采用插座拔插安装

电路是否隔离：非隔离

包装：密封封装，防潮，防水，防尘，宽工作温度

颜色：湖水蓝

用途

- 1、用于需要隔离电源的通讯电路供电。
- 2、用于需要双电源供电的模拟量处理电路。
- 3、广泛用于小功率用电的电子产品。

作用

- 1、用于小功率电源变换，可选升压或降压。
- 2、可选隔离供电和正负二组输出。

典型应用

- 1、工业级：可编程控制器 / 运动控制器 / 通信设备 / 楼宇自动化控制器
- 2、商用级：家电产品控制板 / 小型电子产品控制器 / 安防设备。